

# **ふれあいバスの 一部運行の改善について**

## 協議事項(1)

### ふれあいバスの一部運行の改善について

#### 1. 改善主旨

主要な公共施設を結ぶことを目的に運行してきたコミュニティバスですが、多様化する市民ニーズや市民からの要望等を踏まえ、以下の改善を行うものである。

#### 2. 改善の概要

##### 2-1. 運行事業者及び路線又は営業区域

ちばレインボーバス株式会社

コミュニティバス名称：「ふれあいバス」

【「印旛支所ルート」、「東ルート」、「中ルート」、「西ルート」】

##### 2-2. 事業種別

一般乗合旅客自動車運送事業（路線定期運行）

##### 2-3. 変更しようとする事項

「印旛支所ルート」

- ・「印旛支所ルート」から「印旛・本埜支所ルート」へルートの名称変更
- ・一部ルート延伸、運行ダイヤ
- ・「本埜公民館下」「本埜支所」「角田入口」停留所の新設
- ・「滝野三丁目東」から「本埜クリニックタウン」へ停留所の名称変更

「東ルート」

- ・一部ルート、運行ダイヤ

「中ルート」「西ルート」

- ・運行ダイヤ

##### 2-4. 運行開始予定日

令和元年10月1日

##### 2-5. 運行計画の概要

###### ①ルート

別紙のとおり

###### ②運行系統及び運行区間

別紙のとおり

###### ③運行ダイヤ

別紙のとおり（運行本数は別表のとおり）

④運賃（料金）の種類、額

以下のとおり（変更なし）

大人（中学生以上）100円均一

※小学生・乳幼児・障害者手帳保持者及び介助者1人まで無料

※ふれあいバスの各ルート間の乗り継ぎ無料

※定期券・回数券なし

別表 運行本数の変更について

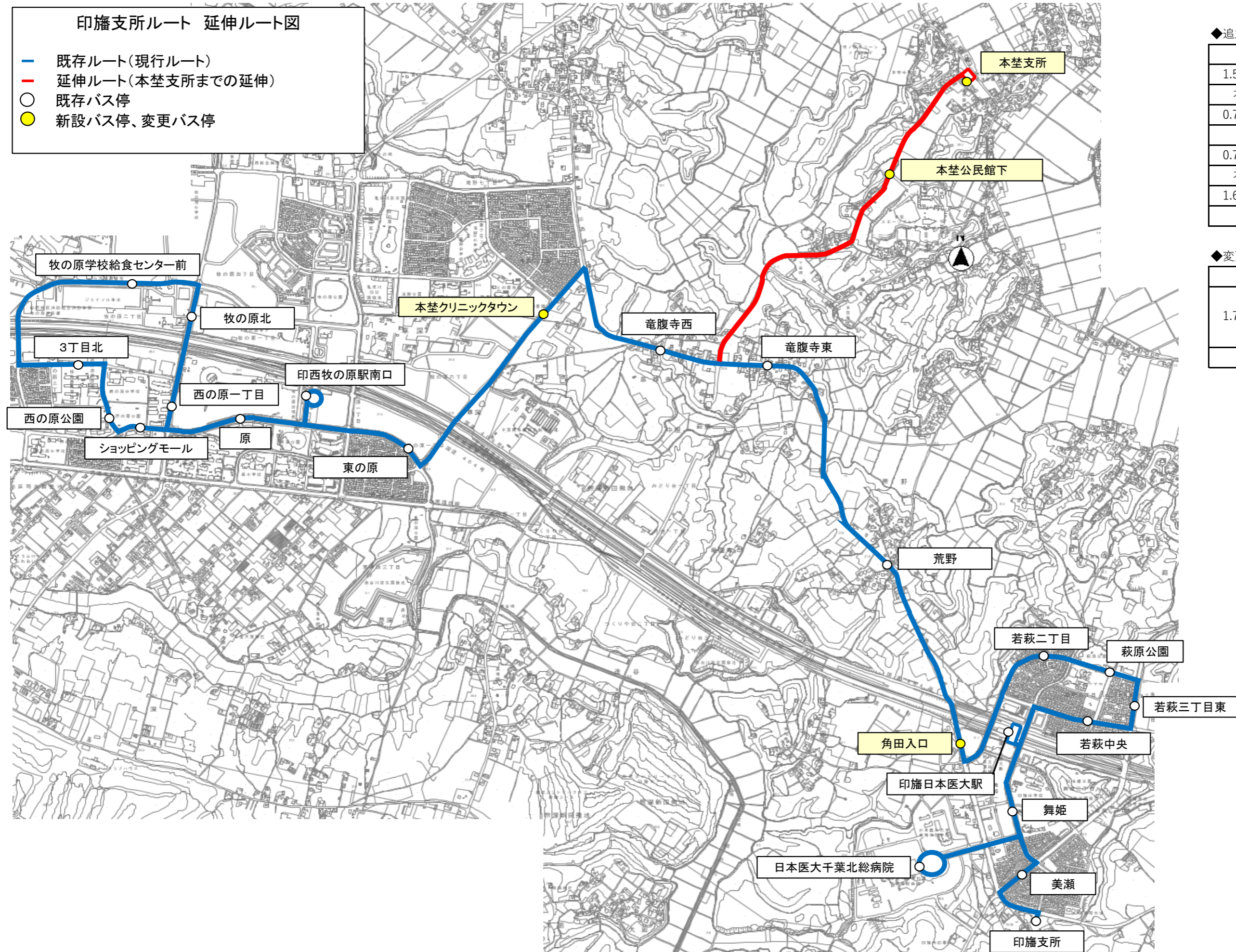
印旛支所ルート

系統 番号	発	主な経由地	着	1日あたりの運行本数 (本)			所要 時間	キロ程
				現行	改正案	差引		
86-1 [廃止]	印西牧 の原駅 南口	竜腹寺西	印旛支 所	1	0	△1	30分	9.2 km
86-2 [廃止]	印旛支 所	竜腹寺西・印西牧の原 駅南口・竜腹寺西	印旛支 所	5	0	△5	67分	23.2 km
86-3 [廃止]	印西牧 の原駅 南口	牧の原学校給食センタ ー前・印西牧の原駅南 口	印旛支 所	2	0	△2	42分	14.0 km
86-1 [新設]	印旛支 所	本埜支所・印西牧の原 駅南口・牧の原学校給 食センター前・印西牧 の原駅南口・本埜支所	印旛支 所	0	5	5	83～ 85分	31.4 km
86-2 [新設]	印旛支 所	本埜支所	印西牧 の原駅 南口	0	1	1	36分	13.3 km
86-3 [新設]	印西牧 の原駅 南口	牧の原学校給食センタ ー前・印西牧の原駅南 口・本埜支所	印旛支 所	0	1	1	48分	18.1 km

※東ルート、中ルート、西ルートの運行本数は変更なし

印旛支所ルート 延伸ルート図

- 既存ルート(現行ルート)
- 延伸ルート(本埜支所までの延伸)
- 既存バス停
- 新設バス停、変更バス停



◆追加キロ程

竜腹寺東	1.5km
本埜公民館下	0.7km
本埜支所	0.7km
本埜公民館下	1.6km
竜腹寺西	

◆変更キロ程

荒野	1.0km
1.7km	角田入口
	0.7km
若萩二丁目	

### 運行計画概要書

運行事業者	ちばレインボーバス株式会社		
住 所	千葉県印西市船尾1377		
届 出 日	平成 年 月 日		
① 届出の運行系統 番号及び系統名	番号	86-1(新)	
	起点	印旛支所	
	主な経過地	本埜支所	
	終点	印西牧の原駅南口	
届出内容	新設		
② 届出の運行系統 番号及び系統名	番号	86-2(新)	
	起点	印旛支所	
	主な経過地	本埜支所・印西牧の原駅南口・牧の原学校給食センター前・印西牧の原駅南口・本埜支所	
	終点	印旛支所	
届出内容	新設		
③ 届出の運行系統 番号及び系統名	番号	86-3(新)	
	起点	印西牧の原駅南口	
	主な経過地	牧の原学校給食センター前・印西牧の原駅南口・本埜支所	
	終点	印旛支所	
届出内容	新設		
④ 届出の運行系統 番号及び系統名	番号	86-1(旧)	
	起点	印西牧の原駅南口	
	主な経過地	竜腹寺西	
	終点	印旛支所	
届出内容	廃止		
⑤ 届出の運行系統 番号及び系統名	番号	86-2(旧)	
	起点	印旛支所	
	主な経過地	竜復寺西・印西牧の原駅南口・竜腹寺西	
	終点	印旛支所	
届出内容	廃止		
⑥ 届出の運行系統 番号及び系統名	番号	86-3(旧)	
	起点	印西牧の原駅南口	
	主な経過地	牧の原学校給食センター前・竜腹寺西	
	終点	印旛支所	
届出内容	廃止		

別紙2 停留所の名称及び位置並びに停留所間のキロ程表

## 系統番号 86-1(新)

停留所名	新/既	区間 キロ程	往
印旛支所	既	0.3	0.3
美瀬	既	0.7	1.0
日本医大千葉北総病院	既	0.5	1.5
舞姫	既	0.5	2.0
印旛日本医大駅	既	0.4	2.4
若萩中央	既	0.3	2.7
若萩三丁目東	既	0.3	3.0
萩原公園	既	0.3	3.3
若萩二丁目	既	1.0	4.3
角田入口	新	0.7	5.0
荒野	既	1.2	6.2
竜腹寺東	既	1.5	7.7
本埜公民館下	新	0.7	8.4
本埜支所	新	0.7	9.1
本埜公民館下	新	1.6	10.7
竜腹寺西	既	0.8	11.5
本埜クリニックタウン	既	1.1	12.6
東の原	既	0.7	13.3
印西牧の原駅南口	既		

## 系統番号 86-2(新)

停留所名	新/既	区間 キロ程	往
印旛支所	既	0.3	0.3
美瀬	既	0.7	1.0
日本医大千葉北総病院	既	0.5	1.5
舞姫	既	0.5	2.0
印旛日本医大駅	既	0.4	2.4
若萩中央	既	0.3	2.7
若萩三丁目東	既	0.3	3.0
萩原公園	既	0.3	3.3
若萩二丁目	既	1.0	4.3
角田入口	新	0.7	5.0
荒野	既	1.2	6.2
竜腹寺東	既	1.5	7.7
本埜公民館下	新	0.7	8.4
本埜支所	新	0.7	9.1
本埜公民館下	新	1.6	10.7
竜腹寺西	既	0.8	11.5
本埜クリニックタウン	既	1.1	12.6
東の原	既	0.7	13.3
印西牧の原駅南口	既	0.7	14.0
原	既	0.4	14.4
ショッピングモール	既	0.2	14.6
西の原公園	既	0.4	15.0
3丁目北	既	1.0	16.0
牧の原学校給食センター前	既	0.7	16.7
牧の原北	既	0.5	17.2
西の原一丁目	既	0.2	17.4
原	既	0.7	18.1
印西牧の原駅南口	既	0.7	18.8
東の原	既	1.1	19.9
本埜クリニックタウン	既	0.8	20.7
竜腹寺西	既	1.6	22.3
本埜公民館下	新	0.7	23.0
本埜支所	新	0.7	23.7
本埜公民館下	新	1.5	25.2
竜腹寺東	既	1.2	26.4
荒野	既	1.0	27.4
角田入口	新	0.7	28.1
若萩二丁目	既	0.3	28.4
萩原公園	既	0.3	28.7
若萩三丁目東	既	0.3	29.0
若萩中央	既	0.4	29.4
印旛日本医大駅	既	0.5	29.9
舞姫	既	0.5	30.4
日本医大千葉北総病院	既	0.7	31.1
美瀬	既	0.3	31.4
印旛支所	既		

## 系統番号 86-3(新)

停留所名	新/既	区間 キロ程	往
印西牧の原駅南口	既	0.7	0.7
原	既	0.4	1.1
ショッピングモール	既	0.2	1.3
西の原公園	既	0.4	1.7
3丁目北	既	1.0	2.7
牧の原学校給食センター前	既	0.7	3.4
牧の原北	既	0.5	3.9
西の原一丁目	既	0.2	4.1
原	既	0.7	4.8
印西牧の原駅南口	既	0.7	5.5
東の原	既	1.1	6.6
本埜クリニックタウン	既	0.8	7.4
竜腹寺西	既	1.6	9.0
本埜公民館下	新	0.7	9.7
本埜支所	新	0.7	10.4
本埜公民館下	新	1.5	11.9
竜腹寺東	既	1.2	13.1
荒野	既	1.0	14.1
角田入口	新	0.7	14.8
若萩二丁目	既	0.3	15.1
萩原公園	既	0.3	15.4
若萩三丁目東	既	0.3	15.7
若萩中央	既	0.4	16.1
印旛日本医大駅	既	0.5	16.6
舞姫	既	0.5	17.1
日本医大千葉北総病院	既	0.7	17.8
美瀬	既	0.3	18.1
印旛支所	既		

印旛・本笠支所ルート(印旛支所・本笠支所・牧の原循環ルート)時刻表 (令和元年10月1日改正)

	停留所名	1便		2便		3便		4便		5便		6便		7便		8便	
		新	旧	新	旧	新	旧	新	旧	新	旧	新	旧	新	旧	新	旧
132	印旛支所	7:25	-	9:13	8:20	10:48	9:47	12:22	11:14	-	-	15:13	14:22	17:02	15:49	-	17:16
131	美瀬	7:27	-	9:15	8:21	10:50	9:48	12:24	11:15	-	-	15:15	14:23	17:04	15:50	-	17:17
130	日本医大千葉北総病院	7:29	-	9:17	8:22	10:52	9:49	12:26	11:16	-	-	15:17	14:24	17:06	15:51	-	17:18
129	舞姫	7:31	-	9:19	8:24	10:54	9:51	12:28	11:18	-	-	15:19	14:26	17:08	15:53	-	17:20
128	印旛日本医大駅	7:34	-	9:22	8:26	10:57	9:53	12:31	11:20	-	-	15:22	14:28	17:11	15:55	-	17:22
127	若萩中央	7:36	-	9:24	8:28	10:59	9:55	12:33	11:22	-	-	15:24	14:30	17:13	15:57	-	17:24
126	若萩三丁目東	7:37	-	9:25	8:29	11:00	9:56	12:34	11:23	-	-	15:25	14:31	17:14	15:58	-	17:25
125	萩原公園	7:38	-	9:26	8:30	11:01	9:57	12:35	11:24	-	-	15:26	14:32	17:15	15:59	-	17:26
124	若萩二丁目	7:40	-	9:28	8:32	11:03	9:59	12:37	11:26	-	-	15:28	14:34	17:17	16:01	-	17:28
新	角田入口	7:41	-	9:29	-	11:04	-	12:38	-	-	-	15:29	-	17:18	-	-	-
123	荒野	7:43	-	9:31	8:35	11:06	10:02	12:40	11:29	-	-	15:31	14:37	17:20	16:04	-	17:31
122	竜腹寺東	7:45	-	9:33	8:37	11:08	10:04	12:42	11:31	-	-	15:33	14:39	17:22	16:06	-	17:33
新	本笠公民館下	7:48	-	9:36	-	11:11	-	12:45	-	-	-	15:36	-	17:25	-	-	-
新	本笠支所 着	7:49	-	9:37	-	11:12	-	12:46	-	-	-	15:37	-	17:26	-	-	-
新	本笠支所 発	7:50	-	9:39	-	11:13	-	12:47	-	-	-	15:38	-	17:28	-	-	-
新	本笠公民館下	7:51	-	9:40	-	11:14	-	12:48	-	-	-	15:39	-	17:29	-	-	-
121	竜腹寺西	7:54	-	9:43	8:38	11:17	10:05	12:51	11:32	-	-	15:42	14:40	17:32	16:07	-	17:34
120	本笠クリニックタウン(名称変更)	7:56	-	9:45	8:40	11:19	10:07	12:53	11:34	-	-	15:44	14:42	17:34	16:09	-	17:36
119	東の原	7:59	-	9:48	8:43	11:22	10:10	12:56	11:37	(始発)	(始発)	15:47	14:45	17:37	16:12	-	17:39
37	印西牧の原駅南口	8:01	-	9:50	8:45	11:24	10:12	12:58	11:39	14:15	13:20	15:49	14:47	17:39	16:14	-	17:41
36	原	8:02	-	9:51	8:46	11:25	10:13	(終点)	11:40	14:16	13:21	15:50	14:48	17:40	16:15	-	17:42
40	ショッピングモール	8:03	-	9:52	8:47	11:26	10:14	-	11:41	14:17	13:22	15:51	14:49	17:41	16:16	-	17:43
86	西の原公園	8:04	-	9:53	8:48	11:27	10:15	-	11:42	14:18	13:23	15:52	14:50	17:42	16:17	-	17:44
135	3丁目北	8:05	-	9:54	8:49	11:28	10:16	-	11:43	14:19	13:24	15:53	14:51	17:43	16:18	-	17:45
33	牧の原学校給食センター前	8:08	-	9:57	8:52	11:31	10:19	-	11:46	14:22	13:27	15:56	14:54	17:46	16:21	-	17:48
34	牧の原北	8:09	-	9:58	8:53	11:32	10:20	-	11:47	14:23	13:28	15:57	14:55	17:47	16:22	-	17:49
35	西の原一丁目	8:10	-	9:59	8:54	11:33	10:21	-	11:48	14:24	13:29	15:58	14:56	17:48	16:23	-	17:50
36	原	8:11	(始発)	10:00	8:55	11:34	10:22	-	11:49	14:25	13:30	15:59	14:57	17:49	16:24	-	17:51
37	印西牧の原駅南口	8:11	7:30	10:02	8:57	11:36	10:24	-	11:51	14:27	13:32	16:01	14:59	17:51	16:26	-	17:53
119	東の原	8:13	7:32	10:04	8:59	11:38	10:26	-	(終点)	14:29	13:34	16:03	15:01	17:53	16:28	-	17:55
120	本笠クリニックタウン(名称変更)	8:16	7:35	10:07	9:02	11:41	10:29	-	-	14:32	13:37	16:06	15:04	17:56	16:31	-	17:58
121	竜腹寺西	8:18	7:37	10:09	9:04	11:43	10:31	-	-	14:34	13:39	16:08	15:06	17:58	16:33	-	18:00
新	本笠公民館下	8:21	-	10:12	-	11:46	-	-	-	14:37	-	16:11	-	18:01	-	-	-
新	本笠支所 着	8:22	-	10:13	-	11:47	-	-	-	14:38	-	16:12	-	18:02	-	-	-
新	本笠支所 発	8:24	-	10:14	-	11:48	-	-	-	14:39	-	16:13	-	18:03	-	-	-
新	本笠公民館下	8:25	-	10:15	-	11:49	-	-	-	14:40	-	16:14	-	18:04	-	-	-
122	竜腹寺東	8:28	7:38	10:18	9:05	11:52	10:32	-	-	14:43	13:40	16:17	15:07	18:07	16:34	-	18:01
123	荒野	8:30	7:40	10:20	9:07	11:54	10:34	-	-	14:45	13:42	16:19	15:09	18:09	16:36	-	18:03
新	角田入口	8:32	-	10:22	-	11:56	-	-	-	14:47	-	16:21	-	18:11	-	-	-
124	若萩二丁目	8:33	7:43	10:23	9:10	11:57	10:37	-	-	14:48	13:45	16:22	15:12	18:12	16:39	-	18:06
125	萩原公園	8:35	7:45	10:25	9:12	11:59	10:39	-	-	14:50	13:47	16:24	15:14	18:14	16:41	-	18:08
126	若萩三丁目東	8:36	7:46	10:26	9:13	12:00	10:40	-	-	14:51	13:48	16:25	15:15	18:15	16:42	-	18:09
127	若萩中央	8:37	7:47	10:27	9:14	12:01	10:41	-	-	14:52	13:49	16:26	15:16	18:16	16:43	-	18:10
128	印旛日本医大駅	8:39	7:49	10:29	9:16	12:03	10:43	-	-	14:54	13:51	16:28	15:18	18:18	16:45	-	18:12
129	舞姫	8:41	7:51	10:31	9:18	12:05	10:45	-	-	14:56	13:53	16:30	15:20	18:20	16:47	-	18:14
130	日本医大千葉北総病院	8:43	7:53	10:33	9:20	12:07	10:47	-	-	14:58	13:55	16:32	15:22	18:22	16:49	-	18:16
131	美瀬	8:45	7:55	10:35	9:22	12:09	10:49	-	-	15:00	13:57	16:34	15:24	18:24	16:51	-	18:18
132	印旛支所	8:48	8:00	10:38	9:27	12:12	10:54	-	-	15:03	14:02	16:37	15:29	18:27	16:56	-	18:23

東ルート新ダイヤ乗り継ぎ  
 8:24 9:39 11:00 12:15 13:36 14:51 16:12 17:27  
 小林駅方面行き 小林牧場・平岡方面行き 小林駅方面行き 小林牧場・平岡方面行き 小林駅方面行き 小林牧場・平岡方面行き 小林駅方面行き 小林牧場・平岡方面行き

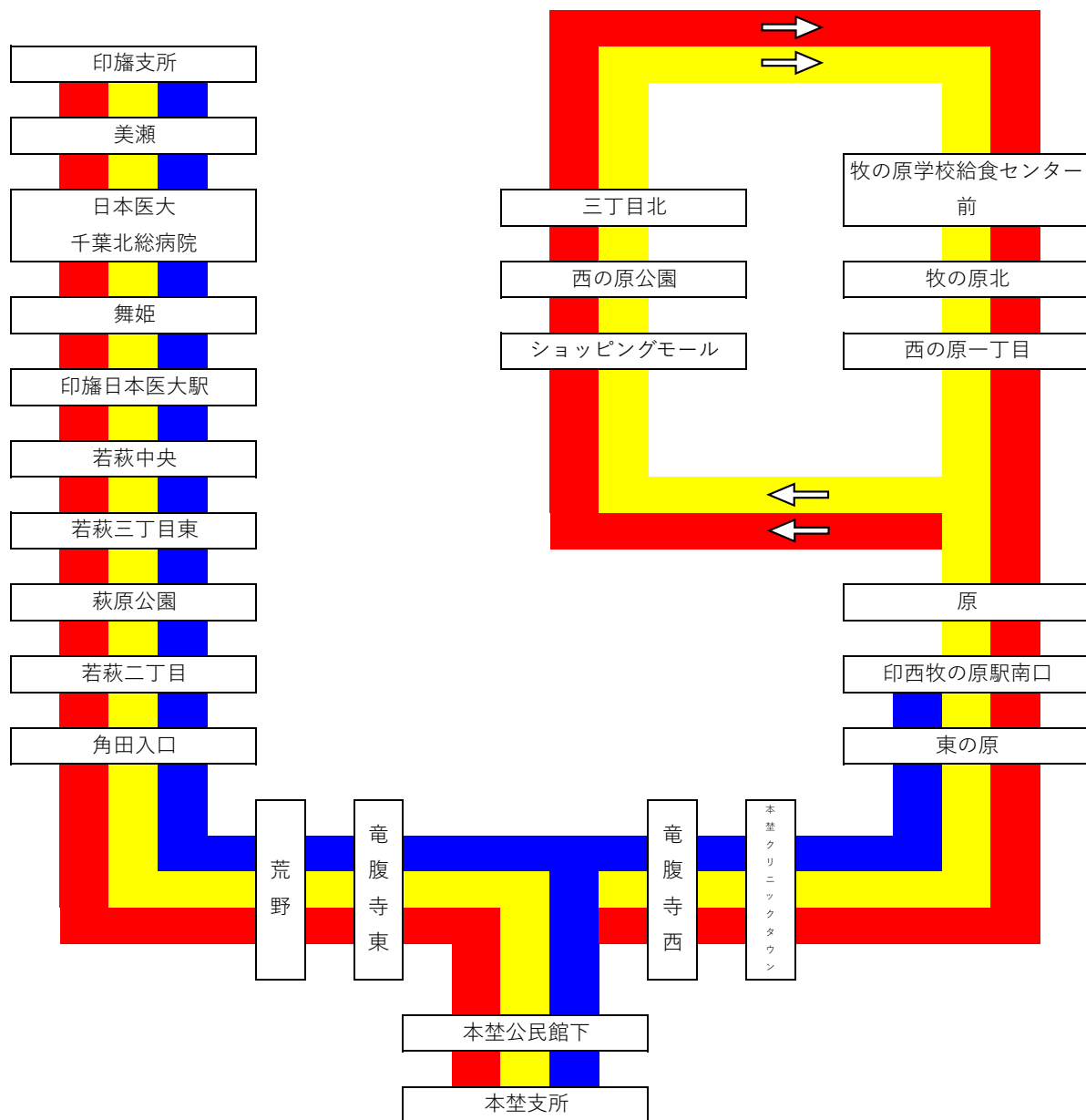
中ルート新ダイヤへの乗り継ぎ  
 7:20 8:10 9:52 10:46 12:28 13:22 15:04 15:58 17:40 18:34  
 南ルートへの乗り継ぎ  
 7:30 8:55 10:29 12:02 13:33 15:03 16:32 18:00

南ルートからの乗り継ぎ  
 7:30 8:55 10:29 12:02 13:33 15:03 16:32 18:00  
 中ルート新ダイヤからの乗り継ぎ  
 7:20 8:10 9:52 10:46 12:28 13:22 15:04 15:58 17:40 18:34

東ルート新ダイヤ乗り継ぎ  
 8:24 9:39 11:00 12:15 13:36 14:51 16:12 17:27  
 小林駅方面行き 小林牧場・平岡方面行き 小林駅方面行き 小林牧場・平岡方面行き 小林駅方面行き 小林牧場・平岡方面行き 小林駅方面行き 小林牧場・平岡方面行き

# 運行系統図

ちばレインボーバス株式会社  
ふれあいバス印旛支所ルート  
系統番号 86-1、2、3



系統	色別	起点 ~ 経由地 ~ 終点	キロ程
86-1	■	印旛支所～本埜支所～印西牧の原駅南口	13.3km
86-2	■	印旛支所～本埜支所～印西牧の原駅南口～牧の原学校給食センター前 ～印西牧の原駅南口～本埜支所～印旛支所	31.4km
86-3	■	印西牧の原駅南口～牧の原学校給食センター前～印西牧の原駅南口～ 本埜支所～印旛支所	18.1km

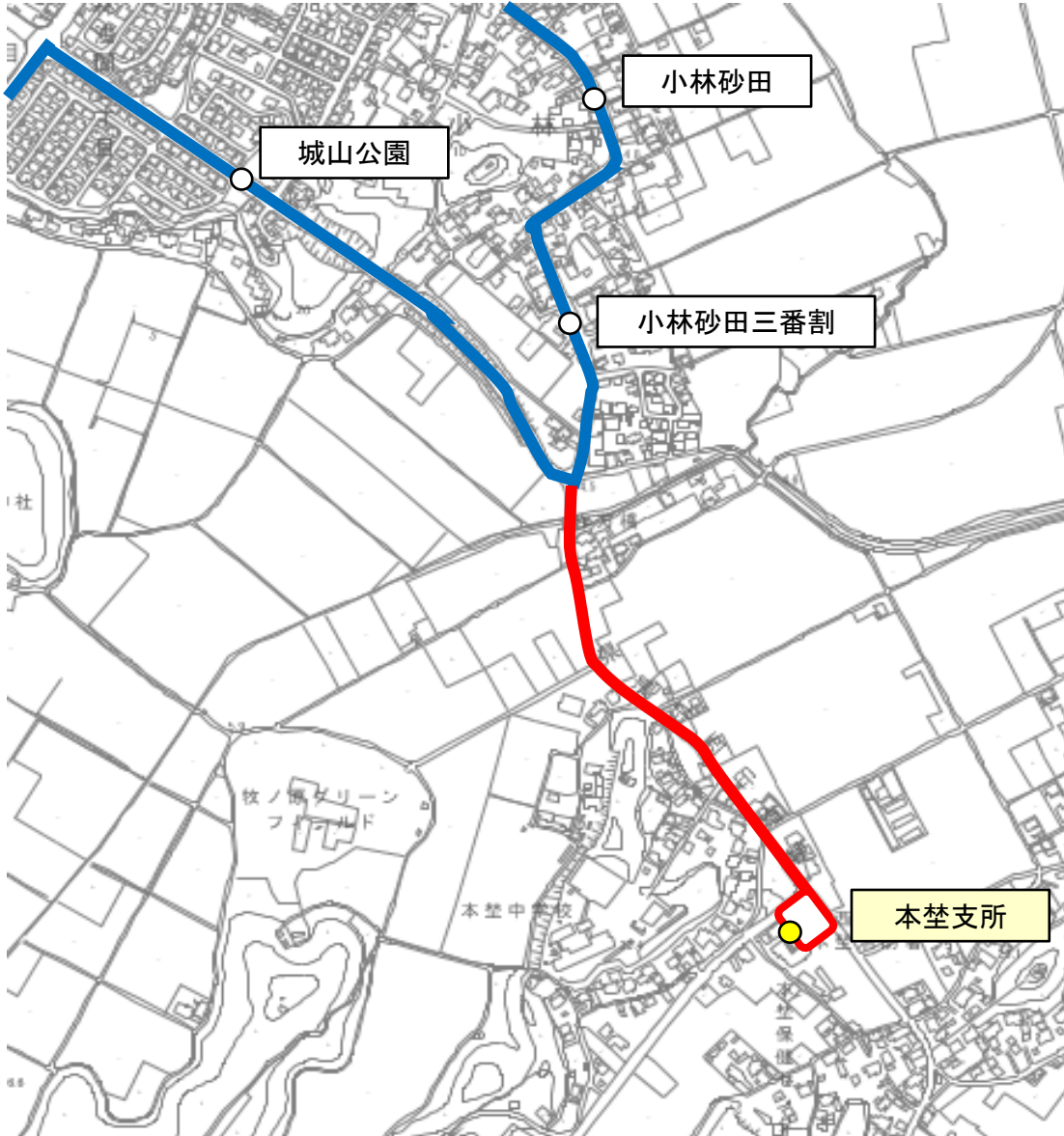


東ルート 延伸ルート図

- 既存ルート(現行ルート)
- 延伸ルート(本埜支所までの延伸)
- 既存バス停
- 新設バス停、変更バス停

◆変更キロ程

小林砂田三番割	
0.6km	0.8km
	本埜支所
1.1km	
城山公園	



### 運行計画概要書

運行事業者	ちばレインポーバス株式会社		
住 所	千葉県印西市船尾1377		
届 出 日	平成 年 月 日		
① 届出の運行系統 番号及び系統名	番号	81-1(新)	
	起点	印西市役所	
	主な経過地	平岡官堤・本埜支所・平岡官堤	
	終点	印西市役所	
	届出内容	新設	
② 届出の運行系統 番号及び系統名	番号	81-2	
	起点	印西市役所	
	主な経過地	平岡官堤	
	終点	鳴沢	
	届出内容	変更なし	
③ 届出の運行系統 番号及び系統名	番号	81-1(旧)	
	起点	印西市役所	
	主な経過地	平岡官堤	
	終点	印西市役所	
	届出内容	廃止	

## 別紙2 停留所の名称及び位置並びに停留所間のキロ程表

## 系統番号 81-1(新)

停留所名	新/既	区間 キロ程	往	復
印西市役所	既	0.7	0.7	26.5
総合福祉センター	既	0.4	1.1	25.8
木下駅前郵便局前	既	0.3	1.4	25.4
木下駅南口	既	0.7	2.1	25.1
木下小学校下	既	0.3	2.4	24.4
上町	既	0.5	2.9	24.1
コスモスセンター前	既	1.1	4.0	23.6
水道局木下取水場前(木下東)	既	0.3	4.3	22.5
木下東三丁目	既	0.4	4.7	22.2
木下東二丁目	既	0.6	5.3	21.8
木下東一丁目	既	1.9	7.2	21.2
平岡官堤	既	0.4	7.6	19.3
平岡踏切前	既	0.4	8	18.9
平岡集会場	既	0.8	8.8	18.5
平岡自然公園(印西斎場)	既	0.5	9.3	17.7
鳴沢	既	1.5	10.8	17.2
小林牧場	既	1.2	12.0	15.7
小林中学校前	既	0.6	12.6	14.5
牧の里中央	既	0.3	12.9	13.9
城山公園	既	1.1	14.0	13.6
本埜支所	新	0.8	14.8	12.5
小林砂田三番割	既	0.5	15.3	11.7
小林砂田	既	0.5	15.8	11.2
横須賀橋下	既	0.3	16.1	10.7
小林駅前	既	0.3	16.4	10.4
なかうし西公園入口	既	0.4	16.8	10.1
コスモプラザ前	既	0.2	17.0	9.7
小林コミュニティプラザ前	既	1.3	18.3	9.5
馬場入口	既	1.0	19.3	8.2
平岡官堤	既	1.9	21.2	7.2
木下東一丁目	既	0.6	21.8	5.3
木下東二丁目	既	0.4	22.2	4.7
木下東三丁目	既	0.3	22.5	4.3
水道局木下取水場前(木下東)	既	1.1	23.6	4.0
コスモスセンター前	既	0.5	24.1	2.9
上町	既	0.3	24.4	2.4
木下小学校下	既	0.7	25.1	2.1
木下駅南口	既	0.3	25.4	1.4
木下駅前郵便局前	既	0.4	25.8	1.1
総合福祉センター	既	0.7	26.5	0.7
印西市役所	既			

## 系統番号 81-2(変更なし)

停留所名	新/既	区間 キロ程	往	復
印西市役所	既	0.7	0.7	8.9
木下駅前郵便局前	既	0.3	1.0	8.2
木下駅南口	既	0.7	1.7	7.9
木下小学校下	既	0.3	2.0	7.2
上町	既	0.5	2.5	6.9
コスモスセンター前	既	1.1	3.6	6.4
水道局木下取水場前(木下東)	既	0.3	3.9	5.3
木下東三丁目	既	0.4	4.3	5.0
木下東二丁目	既	0.6	4.9	4.6
木下東一丁目	既	1.9	6.8	4.0
平岡官堤	既	0.4	7.2	2.1
平岡踏切前	既	0.4	7.6	1.7
平岡集会場	既	0.8	8.4	1.3
平岡自然公園(印西斎場)	既	0.5	8.9	0.5
鳴沢	既			

東ルート（平岡・小林回り 循環ルート）時刻表（令和元年10月1日改正）

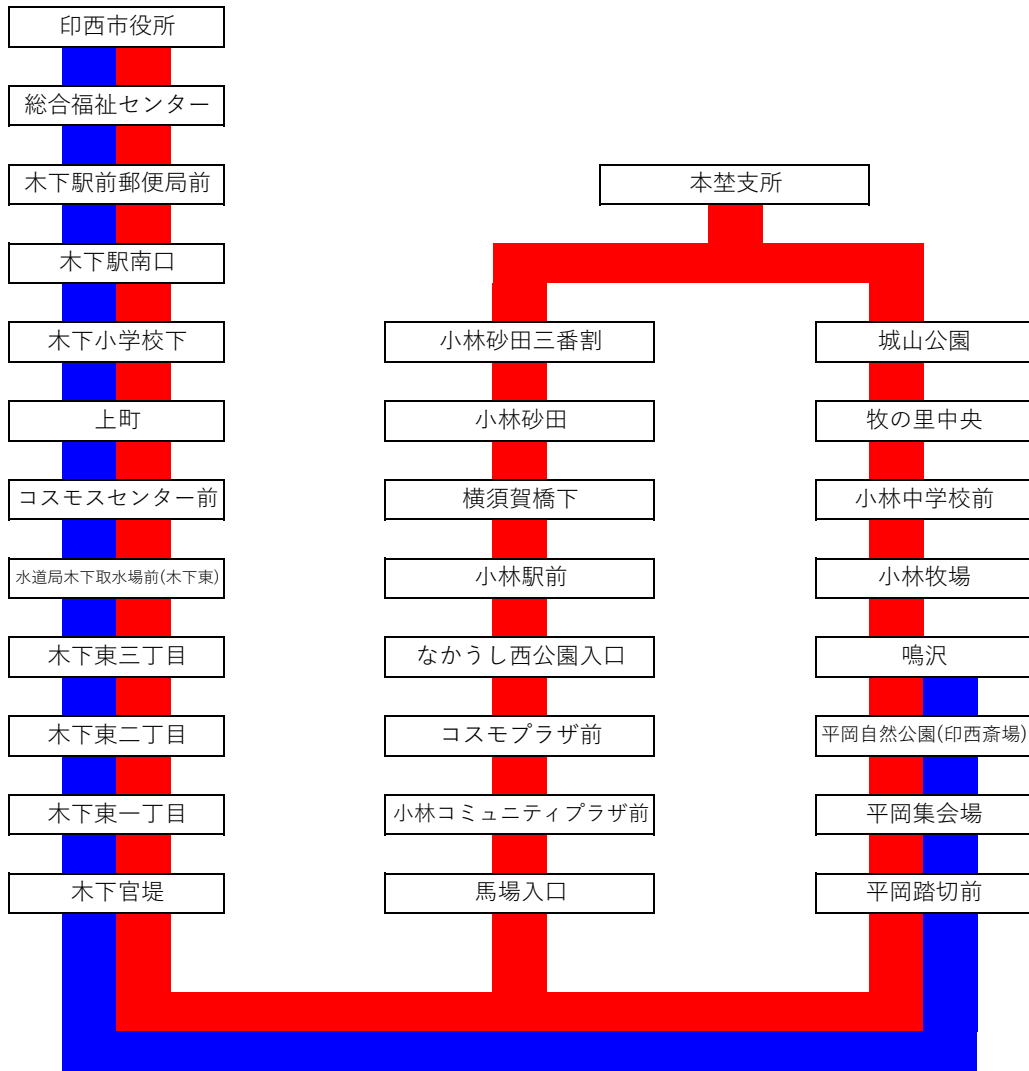
	停留所名	1便		3便		5便		7便		9便	
		新	旧	新	旧	新	旧	新	旧	新	旧
1	市役所	7:50	7:50	10:26	10:16	13:02	12:42	15:38	15:08	18:14	17:42
2	総合福祉センター	7:52	7:52	10:28	10:18	13:04	12:44	15:40	15:10	-	-
3	木下駅前郵便局前	7:54	7:54	10:30	10:20	13:06	12:46	15:42	15:12	18:16	17:44
4	木下駅南口	7:55	7:55	10:31	10:21	13:07	12:47	15:43	15:13	18:17	17:45
5	木下小学校下	7:56	7:56	10:32	10:22	13:08	12:48	15:44	15:14	18:18	17:46
6	上町	7:57	7:57	10:33	10:23	13:09	12:49	15:45	15:15	18:19	17:47
7	コスモスセンター前	7:58	7:58	10:34	10:24	13:10	12:50	15:46	15:16	18:20	17:48
8	水道局木下取水場前（木下東）	8:01	8:01	10:37	10:27	13:13	12:53	15:49	15:19	18:23	17:51
9	木下東三丁目	8:02	8:02	10:38	10:28	13:14	12:54	15:50	15:20	18:24	17:52
10	木下東二丁目	8:03	8:03	10:39	10:29	13:15	12:55	15:51	15:21	18:25	17:53
11	木下東一丁目	8:05	8:05	10:41	10:31	13:17	12:57	15:53	15:23	18:27	17:55
12	平岡官堤	8:09	8:09	10:45	10:35	13:21	13:01	15:57	15:27	18:31	17:59
13	平岡踏切前	8:10	8:10	10:46	10:36	13:22	13:02	15:58	15:28	18:32	18:00
14	平岡集会所	8:11	8:11	10:47	10:37	13:23	13:03	15:59	15:29	18:33	18:01
15	平岡自然公園（印西斎場）	8:12	8:12	10:48	10:38	13:24	13:04	16:00	15:30	18:34	18:02
16	鳴沢	8:13	8:13	10:49	10:39	13:25	13:05	16:01	15:31	18:35	18:03
17	小林牧場	8:17	8:17	10:53	10:43	13:29	13:09	16:05	15:35	(終点)	(終点)
18	小林中学校前	8:19	8:19	10:55	10:45	13:31	13:11	16:07	15:37		
19	牧の里中央	8:20	8:20	10:56	10:46	13:32	13:12	16:08	15:38		
20	城山公園	8:21	8:21	10:57	10:47	13:33	13:13	16:09	15:39		
新	本笠支所	8:24		11:00		13:36		16:12			
21	小林砂田三番割	8:27	8:22	11:03	10:48	13:39	13:14	16:15	15:40		
22	小林砂田	8:28	8:23	11:04	10:49	13:40	13:15	16:16	15:41		
23	横須賀橋下	8:29	8:24	11:05	10:50	13:41	13:16	16:17	15:42		
24	小林駅前	8:30	8:25	11:06	10:51	13:42	13:17	16:18	15:43		
25	なかうし西公園入口	8:31	8:26	11:07	10:52	13:43	13:18	16:19	15:44		
26	コスモプラザ前	8:32	8:27	11:08	10:53	13:44	13:19	16:20	15:45		
27	小林コミュニティプラザ前	8:33	8:28	11:09	10:54	13:45	13:20	16:21	15:46		
28	馬場入口	8:35	8:30	11:11	10:56	13:47	13:22	16:23	15:48		
12	平岡官堤	8:36	8:31	11:12	10:57	13:48	13:23	16:24	15:49		
11	木下東一丁目	8:40	8:35	11:16	11:01	13:52	13:27	16:28	15:53		
10	木下東二丁目	8:42	8:37	11:18	11:03	13:54	13:29	16:30	15:55		
9	木下東三丁目	8:43	8:38	11:19	11:04	13:55	13:30	16:31	15:56		
8	水道局木下取水場前（木下東）	8:44	8:39	11:20	11:05	13:56	13:31	16:32	15:57		
7	コスモスセンター前	8:47	8:42	11:23	11:08	13:59	13:34	16:35	16:00		
6	上町	8:48	8:43	11:24	11:09	14:00	13:35	16:36	16:01		
5	木下小学校下	8:49	8:44	11:25	11:10	14:01	13:36	16:37	16:02		
4	木下駅南口	8:50	8:45	11:26	11:11	14:02	13:37	16:38	16:03		
3	木下駅前郵便局前	8:51	8:46	11:27	11:12	14:03	13:38	16:39	16:04		
2	総合福祉センター	8:53	8:48	11:29	11:14	14:05	13:40	16:41	16:06		
1	市役所	8:58	8:53	11:34	11:19	14:10	13:45	16:46	16:11		



東ルート（小林・平岡回り 循環ルート）時刻表（令和元年10月1日改正）

	停留所名	朝便		2便		4便		6便		8便	
		新	旧	新	旧	新	旧	新	旧	新	旧
1	市役所			9:08	9:03	11:44	11:29	14:20	13:55	16:56	16:21
2	総合福祉センター			9:10	9:05	11:46	11:31	14:22	13:57	16:58	16:23
3	木下駅前郵便局前			9:12	9:07	11:48	11:33	14:24	13:59	17:00	16:25
4	木下駅南口			9:13	9:08	11:49	11:34	14:25	14:00	17:01	16:26
5	木下小学校下			9:14	9:09	11:50	11:35	14:26	14:01	17:02	16:27
6	上町			9:15	9:10	11:51	11:36	14:27	14:02	17:03	16:28
7	コスモスセンター前			9:16	9:11	11:52	11:37	14:28	14:03	17:04	16:29
8	水道局木下取水場前（木下東）			9:19	9:14	11:55	11:40	14:31	14:06	17:07	16:32
9	木下東三丁目			9:20	9:15	11:56	11:41	14:32	14:07	17:08	16:33
10	木下東二丁目			9:21	9:16	11:57	11:42	14:33	14:08	17:09	16:34
11	木下東一丁目			9:23	9:18	11:59	11:44	14:35	14:10	17:11	16:36
12	平岡官堤			9:27	9:22	12:03	11:48	14:39	14:14	17:15	16:40
28	馬場入口			9:28	9:23	12:04	11:49	14:40	14:15	17:16	16:41
27	小林コミュニティプラザ前			9:30	9:25	12:06	11:51	14:42	14:17	17:18	16:43
26	コスモプラザ前			9:31	9:26	12:07	11:52	14:43	14:18	17:19	16:44
25	なかうし西公園入口			9:32	9:27	12:08	11:53	14:44	14:19	17:20	16:45
24	小林駅前			9:33	9:28	12:09	11:54	14:45	14:20	17:21	16:46
23	横須賀橋下			9:34	9:29	12:10	11:55	14:46	14:21	17:22	16:47
22	小林砂田			9:35	9:30	12:11	11:56	14:47	14:22	17:23	16:48
21	小林砂田三番割			9:36	9:31	12:12	11:57	14:48	14:23	17:24	16:49
新	本笠支所			9:39		12:15		14:51		17:27	
20	城山公園			9:42	9:32	12:18	11:58	14:54	14:24	17:30	16:50
19	牧の里中央			9:43	9:33	12:19	11:59	14:55	14:25	17:31	16:51
18	小林中学校前			9:44	9:34	12:20	12:00	14:56	14:26	17:32	16:52
17	小林牧場	(始発)	(始発)	9:48	9:38	12:24	12:04	15:00	14:30	17:36	16:56
16	鳴沢	7:15	7:15	9:50	9:40	12:26	12:06	15:02	14:32	17:38	16:58
15	平岡自然公園（印西斎場）	7:16	7:16	9:51	9:41	12:27	12:07	15:03	14:33	17:39	16:59
14	平岡集会所	7:17	7:17	9:52	9:42	12:28	12:08	15:04	14:34	17:40	17:00
13	平岡踏切前	7:18	7:18	9:53	9:43	12:29	12:09	15:05	14:35	17:41	17:01
12	平岡官堤	7:19	7:19	9:54	9:44	12:30	12:10	15:06	14:36	17:42	17:02
11	木下東一丁目	7:23	7:23	9:58	9:48	12:34	12:14	15:10	14:40	17:46	17:06
10	木下東二丁目	7:25	7:25	10:00	9:50	12:36	12:16	15:12	14:42	17:48	17:08
9	木下東三丁目	7:26	7:26	10:01	9:51	12:37	12:17	15:13	14:43	17:49	17:09
8	水道局木下取水場前（木下東）	7:27	7:27	10:02	9:52	12:38	12:18	15:14	14:44	17:50	17:10
7	コスモスセンター前	7:31	7:31	10:05	9:55	12:41	12:21	15:17	14:47	17:53	17:13
6	上町	7:32	7:32	10:06	9:56	12:42	12:22	15:18	14:48	17:54	17:14
5	木下小学校下	7:33	7:33	10:07	9:57	12:43	12:23	15:19	14:49	17:55	17:15
4	木下駅南口	7:34	7:34	10:08	9:58	12:44	12:24	15:20	14:50	17:56	17:16
3	木下駅前郵便局前	7:35	7:35	10:09	9:59	12:45	12:25	15:21	14:51	17:57	17:17
2	総合福祉センター	-	-	10:11	10:01	12:47	12:27	15:23	14:53	17:59	17:19
1	市役所	7:39	7:39	10:16	10:06	12:52	12:32	15:28	14:58	18:04	17:24

# 運行系統図

ちばレインボーバス株式会社  
ふれあいバス 東ルート  
系統番号 81-1、2



系統	色別	起点 ~ 経由地 ~ 終点	キロ程
81-1		印西市役所～平岡官堤～本埜支所～平岡官堤～印西市役所	26.5km
81-2		印西市役所～平岡官堤～鳴沢	8.9km

中ルート（別所・牧の原・高花回り 循環ルート）時刻表（令和元年10月1日改正）

	停留所名	1便		3便		5便		7便		9便	
		新	旧	新	旧	新	旧	新	旧	新	旧
1	市役所	7:51	7:51	10:27	10:17	13:03	12:43	15:39	15:09	18:15	17:43
2	総合福祉センター	7:53	7:53	10:29	10:19	13:05	12:45	15:41	15:11	-	-
3	木下駅前郵便局前	7:55	7:55	10:31	10:21	13:07	12:47	15:43	15:13	18:17	17:45
4	木下駅南口	7:56	7:56	10:32	10:22	13:08	12:48	15:44	15:14	18:18	17:46
5	木下小学校下	7:57	7:57	10:33	10:23	13:09	12:49	15:45	15:15	18:19	17:47
29	竹袋	7:59	7:59	10:35	10:25	13:11	12:51	15:47	15:17	18:21	17:49
30	熊野神社前	8:01	8:01	10:37	10:27	13:13	12:53	15:49	15:19	18:23	17:51
31	別所	8:02	8:02	10:38	10:28	13:14	12:54	15:50	15:20	18:24	17:52
32	別所新田	8:04	8:04	10:40	10:30	13:16	12:56	15:52	15:22	18:26	17:54
33	牧の原学校給食センター前	8:05	8:05	10:41	10:31	13:17	12:57	15:53	15:23	18:27	17:55
34	牧の原北	8:06	8:06	10:42	10:32	13:18	12:58	15:54	15:24	18:28	17:56
35	西の原一丁目	8:07	8:07	10:43	10:33	13:19	12:59	15:55	15:25	18:29	17:57
36	原	8:08	8:08	10:44	10:34	13:20	13:00	15:56	15:26	18:30	17:58
37	印西牧の原駅南口	8:10	8:10	10:46	10:36	13:22	13:02	15:58	15:28	18:32	18:00
38	ふれあい文化館	8:12	8:12	10:48	10:38	13:24	13:04	16:00	15:30	(終点)	(終点)
39	西の原東街区公園	8:14	8:14	10:50	10:40	13:26	13:06	16:02	15:32		
40	ショッピングモール	8:15	8:15	10:51	10:41	13:27	13:07	16:03	15:33		
41	西の原小学校前	8:16	8:16	10:52	10:42	13:28	13:08	16:04	15:34		
42	そうふけふれあいの里	8:18	8:18	10:54	10:44	13:30	13:10	16:06	15:36		
43	高花三丁目	8:20	8:20	10:56	10:46	13:32	13:12	16:08	15:38		
44	高花保健福祉センター	8:21	8:21	10:57	10:47	13:33	13:13	16:09	15:39		
45	高花二丁目3	8:22	8:22	10:58	10:48	13:34	13:14	16:10	15:40		
46	高花六丁目	8:23	8:23	10:59	10:49	13:35	13:15	16:11	15:41		
105	高花	8:23	8:23	10:59	10:49	13:35	13:15	16:11	15:41		
105	高花	8:26	8:26	11:02	10:52	13:38	13:18	16:14	15:44		
46	高花六丁目	8:26	8:26	11:02	10:52	13:38	13:18	16:14	15:44		
47	高花四丁目	8:27	8:27	11:03	10:53	13:39	13:19	16:15	15:45		
48	高花近隣公園	8:27	8:27	11:03	10:53	13:39	13:19	16:15	15:45		
49	高花団地入口	8:28	8:28	11:04	10:54	13:40	13:20	16:16	15:46		
50	船穂中学校前	8:29	8:29	11:05	10:55	13:41	13:21	16:17	15:47		
51	原山三丁目	8:30	8:30	11:06	10:56	13:42	13:22	16:18	15:48		
52	電話局	8:32	8:32	11:08	10:58	13:44	13:24	16:20	15:50		
53	内野小学校前	8:33	8:33	11:09	10:59	13:45	13:25	16:21	15:51		
54	原山団地（サザンプラザ前）	8:35	8:35	11:11	11:01	13:47	13:27	16:23	15:53		
55	原山東街区公園	8:36	8:36	11:12	11:02	13:48	13:28	16:24	15:54		
56	天王前	8:38	8:38	11:14	11:04	13:50	13:30	16:26	15:56		
57	泉新田	8:40	8:40	11:16	11:06	13:52	13:32	16:28	15:58		
58	割野	8:42	8:42	11:18	11:08	13:54	13:34	16:30	16:00		
59	迎山	8:43	8:43	11:19	11:09	13:55	13:35	16:31	16:01		
104	大森坂上	8:45	8:45	11:21	11:11	13:57	13:37	16:33	16:03		
4	木下駅南口	8:47	8:47	11:23	11:13	13:59	13:39	16:35	16:05		
3	木下駅前郵便局	8:48	8:48	11:24	11:14	14:00	13:40	16:36	16:06		
2	総合福祉センター	8:50	8:50	11:26	11:16	14:02	13:42	16:38	16:08		
1	市役所	8:54	8:54	11:30	11:20	14:06	13:46	16:42	16:12		

中ルート（高花・牧の原・別所回り 循環ルート）時刻表（令和元年10月1日改正）

	停留所名	朝便		2便		4便		6便		8便	
		新	旧	新	旧	新	旧	新	旧	新	旧
1	市役所			9:09	9:04	11:45	11:30	14:21	13:56	16:57	16:22
2	総合福祉センター			9:11	9:06	11:47	11:32	14:23	13:58	16:59	16:24
3	木下駅前郵便局前			9:13	9:08	11:49	11:34	14:25	14:00	17:01	16:26
4	木下駅南口			9:14	9:09	11:50	11:35	14:26	14:01	17:02	16:27
104	大森坂上			9:16	9:11	11:52	11:37	14:28	14:03	17:04	16:29
59	迎山			9:18	9:13	11:54	11:39	14:30	14:05	17:06	16:31
58	割野			9:19	9:14	11:55	11:40	14:31	14:06	17:07	16:32
57	泉新田			9:21	9:16	11:57	11:42	14:33	14:08	17:09	16:34
56	天王前			9:23	9:18	11:59	11:44	14:35	14:10	17:11	16:36
55	原山東街区公園			9:25	9:20	12:01	11:46	14:37	14:12	17:13	16:38
54	原山団地（サザンプラザ前）			9:26	9:21	12:02	11:47	14:38	14:13	17:14	16:39
53	内野小学校前			9:28	9:23	12:04	11:49	14:40	14:15	17:16	16:41
52	電話局			9:29	9:24	12:05	11:50	14:41	14:16	17:17	16:42
51	原山三丁目			9:31	9:26	12:07	11:52	14:43	14:18	17:19	16:44
50	船穂中学校前	(始発)	(始発)	9:32	9:27	12:08	11:53	14:44	14:19	17:20	16:45
49	高花団地入口	7:09	7:09	9:33	9:28	12:09	11:54	14:45	14:20	17:21	16:46
48	高花近隣公園	7:10	7:10	9:34	9:29	12:10	11:55	14:46	14:21	17:22	16:47
47	高花四丁目	7:10	7:10	9:34	9:29	12:10	11:55	14:46	14:21	17:22	16:47
46	高花六丁目	-	-	9:35	9:30	12:11	11:56	14:47	14:22	17:23	16:48
105	高花	-	-	9:35	9:30	12:11	11:56	14:47	14:22	17:23	16:48
105	高花	-	-	9:38	9:33	12:14	11:59	14:50	14:25	17:26	16:51
46	高花六丁目	-	-	9:38	9:33	12:14	11:59	14:50	14:25	17:26	16:51
45	高花二丁目3	7:11	7:11	9:39	9:34	12:15	12:00	14:51	14:26	17:27	16:52
44	高花保健福祉センター	7:12	7:12	9:40	9:35	12:16	12:01	14:52	14:27	17:28	16:53
43	高花三丁目	7:13	7:13	9:41	9:36	12:17	12:02	14:53	14:28	17:29	16:54
42	そうふけふれあいの里	-	-	9:43	9:38	12:19	12:04	14:55	14:30	17:31	16:56
41	西の原小学校前	7:15	7:15	9:45	9:40	12:21	12:06	14:57	14:32	17:33	16:58
40	ショッピングモール	7:16	7:16	9:46	9:41	12:22	12:07	14:58	14:33	17:34	16:59
39	西の原東街区公園	-	-	9:47	9:42	12:23	12:08	14:59	14:34	17:35	17:00
38	ふれあい文化館	-	-	9:49	9:44	12:25	12:10	15:01	14:36	17:37	17:02
37	印西牧の原駅南口	7:20	7:20	9:52	9:47	12:28	12:13	15:04	14:39	17:40	17:05
36	原	7:21	7:21	9:53	9:48	12:29	12:14	15:05	14:40	17:41	17:06
35	西の原一丁目	7:22	7:22	9:54	9:49	12:30	12:15	15:06	14:41	17:42	17:07
34	牧の原北	7:23	7:23	9:55	9:50	12:31	12:16	15:07	14:42	17:43	17:08
33	牧の原学校給食センター前	7:24	7:24	9:56	9:51	12:32	12:17	15:08	14:43	17:44	17:09
32	別所新田	7:25	7:25	9:57	9:52	12:33	12:18	15:09	14:44	17:45	17:10
31	別所	7:27	7:27	9:59	9:54	12:35	12:20	15:11	14:46	17:47	17:12
30	熊野神社前	7:28	7:28	10:00	9:55	12:36	12:21	15:12	14:47	17:48	17:13
29	竹袋	7:30	7:30	10:02	9:57	12:38	12:23	15:14	14:49	17:50	17:15
5	木下小学校下	7:32	7:32	10:04	9:59	12:40	12:25	15:16	14:51	17:52	17:17
4	木下駅南口	7:33	7:33	10:05	10:00	12:41	12:26	15:17	14:52	17:53	17:18
3	木下駅前郵便局前	7:34	7:34	10:06	10:01	12:42	12:27	15:18	14:53	17:54	17:19
2	総合福祉センター	-	-	10:08	10:03	12:44	12:29	15:20	14:55	17:56	17:21
1	市役所	7:38	7:38	10:12	10:07	12:48	12:33	15:24	14:59	18:00	17:25

西ルート（永治・木刈・小倉回り 循環ルート）時刻表（令和元年10月1日改正）

	停留所名	1便		3便		5便		7便		9便	
		新	旧	新	旧	新	旧	新	旧	新	旧
1	市役所	7:52	7:52	10:28	10:18	13:04	12:44	15:40	15:10	18:16	18:10
2	総合福祉センター	7:54	7:54	10:30	10:20	13:06	12:46	15:42	15:12	-	-
3	木下駅前郵便局前	7:56	7:56	10:32	10:22	13:08	12:48	15:44	15:14	18:18	18:12
5	木下小学校下	7:57	7:57	10:33	10:23	13:09	12:49	15:45	15:15	18:19	18:13
6	上町	7:58	7:58	10:34	10:24	13:10	12:50	15:46	15:16	18:20	18:14
60	木下駅前	7:59	7:59	10:35	10:25	13:11	12:51	15:47	15:17	18:21	18:15
61	中央公民館	8:00	8:00	10:36	10:26	13:12	12:52	15:48	15:18	-	-
62	六軒	8:02	8:02	10:38	10:28	13:14	12:54	15:50	15:20	18:23	18:17
63	大森小学校前	8:03	8:03	10:39	10:29	13:15	12:55	15:51	15:21	18:24	18:18
64	中の口	8:05	8:05	10:41	10:31	13:17	12:57	15:53	15:23	18:26	18:20
65	発作	8:06	8:06	10:42	10:32	13:18	12:58	15:54	15:24	18:27	18:21
66	亀成	8:07	8:07	10:43	10:33	13:19	12:59	15:55	15:25	18:28	18:22
67	松山下公園	8:08	8:08	10:44	10:34	13:20	13:00	15:56	15:26	18:29	18:23
68	永治	8:09	8:09	10:45	10:35	13:21	13:01	15:57	15:27	18:30	18:24
69	白幡道	8:10	8:10	10:46	10:36	13:22	13:02	15:58	15:28	18:31	18:25
70	浦幡新田	8:11	8:11	10:47	10:37	13:23	13:03	15:59	15:29	18:32	18:26
71	木刈四丁目	8:13	8:13	10:49	10:39	13:25	13:05	16:01	15:31	18:34	18:28
72	木刈フレンドリープラザ前	8:14	8:14	10:50	10:40	13:26	13:06	16:02	15:32	18:35	18:29
73	木刈小学校前	8:14	8:14	10:50	10:40	13:26	13:06	16:02	15:32	18:35	18:29
74	浦幡公園	8:15	8:15	10:51	10:41	13:27	13:07	16:03	15:33	18:36	18:30
75	牧の木戸一丁目	8:16	8:16	10:52	10:42	13:28	13:08	16:04	15:34	18:37	18:31
76	小倉台図書館前	8:18	8:18	10:54	10:44	13:30	13:10	16:06	15:36	18:39	18:33
77	千葉ニュータウン中央駅北口	8:23	8:23	10:59	10:49	13:35	13:15	16:11	15:41	18:44	18:38
78	千葉ニュータウン中央北	8:24	8:24	11:00	10:50	13:36	13:16	16:12	15:42	(終点)	(終点)
79	印西郵便局前	8:26	8:26	11:02	10:52	13:38	13:18	16:14	15:44		
80	戸神台	8:27	8:27	11:03	10:53	13:39	13:19	16:15	15:45		
81	中央駅前地域交流館前	8:29	8:29	11:05	10:55	13:41	13:21	16:17	15:47		
82	印西消防署前	8:31	8:31	11:07	10:57	13:43	13:23	16:19	15:49		
83	小倉入口	8:34	8:34	11:10	11:00	13:46	13:26	16:22	15:52		
84	小倉	8:35	8:35	11:11	11:01	13:47	13:27	16:23	15:53		
85	浦部	8:36	8:36	11:12	11:02	13:48	13:28	16:24	15:54		
67	松山下公園	8:37	8:37	11:13	11:03	13:49	13:29	16:25	15:55		
66	亀成	8:38	8:38	11:14	11:04	13:50	13:30	16:26	15:56		
65	発作	8:39	8:39	11:15	11:05	13:51	13:31	16:27	15:57		
64	中の口	8:40	8:40	11:16	11:06	13:52	13:32	16:28	15:58		
63	大森小学校前	8:42	8:42	11:18	11:08	13:54	13:34	16:30	16:00		
62	六軒	8:43	8:43	11:19	11:09	13:55	13:35	16:31	16:01		
61	中央公民館	8:45	8:45	11:21	11:11	13:57	13:37	16:33	16:03		
60	木下駅前	8:46	8:46	11:22	11:12	13:58	13:38	16:34	16:04		
6	上町	8:47	8:47	11:23	11:13	13:59	13:39	16:35	16:05		
5	木下小学校下	8:48	8:48	11:24	11:14	14:00	13:40	16:36	16:06		
3	木下駅前郵便局前	8:49	8:49	11:25	11:15	14:01	13:41	16:37	16:07		
2	総合福祉センター	8:51	8:51	11:27	11:17	14:03	13:43	16:39	16:09		
1	市役所	8:55	8:55	11:31	11:21	14:07	13:47	16:43	16:13		

西ルート（小倉・木刈・永治回り 循環ルート）時刻表（令和元年10月1日改正）

	停留所名	朝便		2便		4便		6便		8便	
		新	旧	新	旧	新	旧	新	旧	新	旧
1	市役所			9:10	9:05	11:46	11:31	14:22	13:57	16:58	16:23
2	総合福祉センター			9:12	9:07	11:48	11:33	14:24	13:59	17:00	16:25
3	木下駅前郵便局前			9:14	9:09	11:50	11:35	14:26	14:01	17:02	16:27
5	木下小学校下			9:15	9:10	11:51	11:36	14:27	14:02	17:03	16:28
6	上町			9:16	9:11	11:52	11:37	14:28	14:03	17:04	16:29
60	木下駅前			9:17	9:12	11:53	11:38	14:29	14:04	17:05	16:30
61	中央公民館			9:18	9:13	11:54	11:39	14:30	14:05	17:06	16:31
62	六軒			9:20	9:15	11:56	11:41	14:32	14:07	17:08	16:33
63	大森小学校前			9:21	9:16	11:57	11:42	14:33	14:08	17:09	16:34
64	中の口			9:23	9:18	11:59	11:44	14:35	14:10	17:11	16:36
65	発作			9:24	9:19	12:00	11:45	14:36	14:11	17:12	16:37
66	亀成			9:25	9:20	12:01	11:46	14:37	14:12	17:13	16:38
67	松山下公園			9:26	9:21	12:02	11:47	14:38	14:13	17:14	16:39
85	浦部			9:27	9:22	12:03	11:48	14:39	14:14	17:15	16:40
84	小倉			9:28	9:23	12:04	11:49	14:40	14:15	17:16	16:41
83	小倉入口			9:29	9:24	12:05	11:50	14:41	14:16	17:17	16:42
82	印西消防署前			9:32	9:27	12:08	11:53	14:44	14:19	17:20	16:45
81	中央駅前地域交流館前			9:34	9:29	12:10	11:55	14:46	14:21	17:22	16:47
80	戸神台			9:36	9:31	12:12	11:57	14:48	14:23	17:24	16:49
79	印西郵便局前			9:37	9:32	12:13	11:58	14:49	14:24	17:25	16:50
78	千葉ニュータウン中央北	(始発)	(始発)	9:39	9:34	12:15	12:00	14:51	14:26	17:27	16:52
77	千葉ニュータウン中央駅北口	7:17	7:17	9:43	9:38	12:19	12:04	14:55	14:30	17:31	16:56
76	小倉台図書館前	7:19	7:19	9:45	9:40	12:21	12:06	14:57	14:32	17:33	16:58
75	牧の木戸一丁目	7:21	7:21	9:47	9:42	12:23	12:08	14:59	14:34	17:35	17:00
74	浦幡公園	7:22	7:22	9:48	9:43	12:24	12:09	15:00	14:35	17:36	17:01
73	木刈小学校前	7:23	7:23	9:49	9:44	12:25	12:10	15:01	14:36	17:37	17:02
72	木刈フレンドリープラザ前	7:23	7:23	9:49	9:44	12:25	12:10	15:01	14:36	17:37	17:02
71	木刈四丁目	7:24	7:24	9:50	9:45	12:26	12:11	15:02	14:37	17:38	17:03
70	浦幡新田	7:26	7:26	9:52	9:47	12:28	12:13	15:04	14:39	17:40	17:05
69	白幡道	7:27	7:27	9:53	9:48	12:29	12:14	15:05	14:40	17:41	17:06
68	永治	7:28	7:28	9:54	9:49	12:30	12:15	15:06	14:41	17:42	17:07
67	松山下公園	7:29	7:29	9:55	9:50	12:31	12:16	15:07	14:42	17:43	17:08
66	亀成	7:30	7:30	9:56	9:51	12:32	12:17	15:08	14:43	17:44	17:09
65	発作	7:31	7:31	9:57	9:52	12:33	12:18	15:09	14:44	17:45	17:10
64	中の口	7:32	7:32	9:58	9:53	12:34	12:19	15:10	14:45	17:46	17:11
63	大森小学校前	7:34	7:34	10:00	9:55	12:36	12:21	15:12	14:47	17:48	17:13
62	六軒	7:35	7:35	10:01	9:56	12:37	12:22	15:13	14:48	17:49	17:14
61	中央公民館	-	-	10:03	9:58	12:39	12:24	15:15	14:50	17:51	17:16
60	木下駅前	7:37	7:37	10:04	9:59	12:40	12:25	15:16	14:51	17:52	17:17
6	上町	7:38	7:38	10:05	10:00	12:41	12:26	15:17	14:52	17:53	17:18
5	木下小学校下	7:39	7:39	10:06	10:01	12:42	12:27	15:18	14:53	17:54	17:19
3	木下駅前郵便局前	7:40	7:40	10:07	10:02	12:43	12:28	15:19	14:54	17:55	17:20
2	総合福祉センター	-	-	10:09	10:04	12:45	12:30	15:21	14:56	17:57	17:22
1	市役所	7:44	7:44	10:13	10:08	12:49	12:34	15:25	15:00	18:01	17:26

## ふれあいバス見直し検討分科会意見一覧

### (1) ふれあいバスの現状と課題について

1. 苦情を改善の糧として欲しい。
2. 便数が増えれば、時刻変更があっても良い。
3. 若い人もふれあいバスに乗っている。要望するばかりでなく PR も必要。
4. 印西市の弱点は交通である。もっと路線を頻繁にして欲しい。
5. ふれあいバスに試乗したが、制限速度で走っても定時運行出来ない。時刻表に問題があるのではないか。
6. バス停の場所が、超低床のバスに対応していない。
7. 1台のバスが色々なルートを回るようにすれば、本数を増やす方法があるかもしれない。
8. 市役所を起点にするのではなく、電車のターミナルを中心に見直すことにより、利便性が向上する。
9. 公共施設、病院を優先して結ぶべき。
10. ふれあいバスは、事業者が出来ないところを補完することが目的になる。ちょっと不便なくらいが丁度良い。



(2) ふれあいバスの見直し(案)について

1. 見直し(案)は良いことだと思います。
2. 本埜公民館のバス停は、道路ではなく公民館前に設置してほしい。

(3) 印西市公共交通網形成計画策定に係るアンケート内容について

- ・会議場では特に無し、提案をいただけるよう依頼。