

印西市統計書

データいんざい2019

〈利用にあたって〉

- ◆本書は、印西市の市勢全般にわたる基本的な数値を収録したものです。
- ◆資料は、各官公庁・団体・会社からの収集によるもの、又は本市で直接収集したものであり、資料の出所は欄外に掲げてあります。
- ◆統計表中、年とあるのは歴年（1月～12月）、年度とあるのは会計年度（4月～翌年3月）を示しています。また、理解の助けとなるよう、可能なものについては西暦を併記しました。
- ◆統計表中、数値の単位は上部右端に注記しましたが、一見して明らかなものについては省略しました。
- ◆本書を利用する場合、統計表欄外の注(※)を参照してください。
- ◆統計表中の符号の意味は次のとおりです。
 - 「－」 該当事項のないもの
 - 「…」 調査資料を欠くもの、または不詳のもの
 - 「0（ゼロ）」 数量が記載単位に満たないもの
 - 「X」 秘密保持上公表を差し控えるもの
 - 「△」 減少したもの
- ◆比率計算などでは数字の単位未満は原則として四捨五入してあるので、総数と内訳が一致しない場合もあります。
- ◆統計表は原則として印西市を区域としていますが、資料によっては関係機関の管轄区域によるものもあります。
- ◆本書に収録した資料で、既に刊行した数値と相違するものは、本書編集の際に訂正したものです。
- ◆平成22年3月23日に印西市、印旛村、本埜村が合併しました。統計表中、平成21年度の数値については、旧印西市のみのものと、旧印西市、旧印旛村、旧本埜村合算のものがありますので、利用にあたってはご注意ください。

印西市の市章



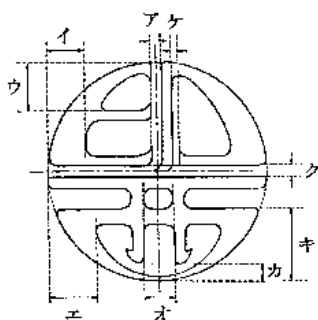
市章の意味

「印西」の文字を図案化したものであり、円は、市の融和を意味し、円満に力強く発展する姿を表している。

昭和 55 年 10 月 1 日に町章として制定したものを市章とした。

市章の様式

形状は円形とし、図は縦の中心線及び横の中心線に対して対称に配置する。



ア 直径の 24 分の 1

イ 直径の 6 分の 1

ウ 直径の 9 分の 2

エ 直径の 9 分の 2

オ 直径の 7 分の 1

カ 直径の 12 分の 1

キ 直径の 3 分の 1

ク 直径の 18 分の 1

ケ 直径の 36 分の 1

線の最小巾 直径の 24 分の 1。ただし、「西」に相当する図において、中間の横線に当たる部分は、線の最小巾の 3 分の 5 倍、下の横線に当たる部分の最小巾は、線の最小巾の 3 分の 1

シンボルマーク



印西市の「理念」の種が、やがて大輪の花を咲かせ、輝ける未来がやってくることを市の花「コスモス」を使い表現しています。

マスコットキャラクター「いんざい君」



印鑑（ハンコ）を持ったこどものサイズのキャラクター。体は市の花「コスモス」と同じピンク色で、しっぽにもコスモスの花が咲いています。

平成 23 年 12 月に、全国から寄せられた 610 件の応募の中から決定しました。



市の花・コスモス

(平成 22 年 9 月 11 日指定)

秋に色鮮やかな花を咲かせるコスモスには「調和」という意味があることから、人と人、地域と地域との調和や新市としての一体感を願う印西市にとってふさわしい花です。



市の木・サクラ

(平成 22 年 9 月 11 日指定)

市内には、「小林牧場の桜並木」や「吉高の大桜」といった桜の名所があり、多くの市民に親しまれている木です。今後、これらの名所を観光資源として活用することで市の一層の発展が期待されます。



市の鳥・メジロ

(平成 22 年 9 月 11 日指定)

姿、色、鳴き声ともに愛らしく、昔から市民に親しまれている鳥です。また、主に山林に生息することから、緑豊かな里山を有する印西市には数多く生息しており、自然環境の保護を市民憲章に掲げている印西市にとってふさわしい鳥です。



市の魚・ナマズ

(平成 22 年 9 月 11 日指定)

河川や湖沼に生息することから、利根川、印旛沼、手賀沼といった地域を代表する河川と湖沼を有する印西市では大変馴染み深い魚です。また、愛嬌のある容姿から市民に親しまれており、市のキャラクターとしての活用が期待されます。

市民憲章

わたくしたちの印西は、 ゆうゆうと流れる利根川、 水鳥飛び交う印旛沼、手賀沼に囲まれ、 緑豊かな田園と新旧の街並みが織り成す調和のとれた美しいまちです。

わたくしたちは、先人の築いた歴史と伝統を受け継ぎながら、輝かしい未来に向かって、一人ひとりが主役となる元気なまちをつくるためにこの憲章を定めます。

- 1 美しいふるさとに誇りを持ち、環境にやさしいまちをつくります。
- 1 互いに助け合い、お年寄りや子どもを大切にし、安全で安心なまちをつくりま
す。
- 1 とともに学び、教養を高め、文化の薫り高いまちをつくります。
- 1 スポーツに親しみ、健康で明るいまちをつくります。
- 1 働くことを喜びとし、進んで地域に参加する、活力のあるまちをつくりま
す。

平成 22 年 9 月 11 日制定

非核平和都市宣言

世界の恒久平和は、人類の共通の願いである。

とりわけ、世界で唯一の核被爆国に生きる我々は、再びこの地球上に「広島」、
「長崎」の惨禍が繰り返されることのないよう強く望むものである。

印西市は、戦後 50 年目の年に当たり、核兵器がこの地球上から全て廃絶されるこ
とを願い、世界の恒久平和を確立するため、ここに「非核平和都市」を宣言する。

平成 7 年 10 月 11 日宣言

健康都市宣言

豊かな自然に恵まれたわたしたちのまち。

健康はまちの宝。

いつまでも、自分の健康は自分でつくり

誰もが元気でいられることは印西市民すべての願いです。

人と自然が笑顔でつながるまち「いんざい」。

いきいきと楽しく健康づくりを実践しながら、
健やかなまちをつくりましょう。

わたしたちは、

「健康で明るく元気に生活できるまち」をめざし、
ここに『健康都市印西』を宣言します。

平成 16 年 11 月 20 日宣言

目次

1 市民生活	1	世帯人員(7区分)別一般世帯数及び一般世帯人員(6歳未満・18歳未満世帯員がいる一般世帯ー特掲)	37
市民生活	2～4	世帯の家族類型(22区分)別一般世帯数及び一般世帯人員(6歳未満・18歳未満世帯員がいる一般世帯及び3世代世帯並びに母子世帯及び父子世帯ー特掲)	38～39
2 市史	5	住居の種類・住宅の所有の関係(6区分)別一般世帯数、一般世帯人員及び1世帯当たり人員	40
市の沿革	6	世帯人員(7区分)別65歳以上世帯員がいる一般世帯数、一般世帯人員及び65歳以上世帯人員	40
市の主な出来事	7～13	住居の種類・住宅の所有の関係(6区分)別65歳以上世帯員がいる一般世帯数、一般世帯人員及び65歳以上世帯人員(世帯が住んでいる階ー特掲)	42
3 土地・気象	15	住居の種類・住宅の所有の関係(6区分)別世帯人員(7区分)、住宅の所有の関係(6区分)別住宅に住む65歳以上世帯員がいる一般世帯数	41
市の面積	16	移動人口の男女・年齢等集計(人口の転出入状況)	41
市役所の位置	16	住宅の建て方(6区分)別65歳以上世帯員がいる一般世帯数、一般世帯人員、65歳以上世帯人員(世帯が住んでいる階ー特掲)	42
市内主要地点の地盤変動	16	住居の種類・住宅の所有の関係(6区分)、夫婦の種類(2区分)別夫婦のみの世帯数(夫婦とも65歳以上の高齢夫婦世帯、いずれかが65歳以上の夫婦のみの世帯及びいずれかが60歳以上の夫婦のみの世帯ー特掲)	42
気象概況	17	夫の年齢(7区分)、妻の年齢(7区分)別夫婦のみの世帯数	42
地目別土地面積の推移	18	国籍(11区分)、男女別外国人数	43
4 人口・世帯	19	昼間人口及び夜間人口	43
人口・世帯数の推移	20	産業3部門別就業者数(15歳以上)	43
地区別人口比率の推移	21	産業(大分類)、年齢(5歳階級)、男女別15歳以上就業者数及び平均年齢(雇業者ー特掲)	44～55
町丁字別世帯数及び男女別、年齢(3区分)別人口	22～25		
人口動態	26		
外国人人口	26		
年齢別人口	27		
5 国勢調査	29		
人口、人口増減(平成22年～27年)、面積及び人口密度	30		
男女別人口及び世帯の種類(2区分)別世帯数	30		
世帯人員(10区分)別一般世帯数、一般世帯人員及び1世帯当たり人員(間借り・下宿などの単身者及び会社などの独身寮の単身者ー特掲)	30		
労働力状態(8区分)、年齢(5歳階級)、男女別15歳以上人口(雇業者ー特掲)	31		
年齢(各歳)、男女別人口、年齢別割合、平均年齢及び年齢中位数(総数)	32～35		
配偶関係(4区分)、年齢(5歳階級)、男女別15歳以上人口(総数)	36		
施設等の世帯の種類(6区分)、世帯人員(4区分)別施設等の世帯数及び施設等の世帯人員	37		

6 農業	57
専兼業別農家数.....	58
農家人口及び農業従事者数.....	58
経営耕地面積規模別農家数.....	59
経営耕地種類別面積.....	59
主要農作物作付面積及び収穫量.....	60
農地転用の状況.....	60
7 事業所・商業・工業	61
産業(大分類)別事業所数及び従業者数.....	62
産業(大分類)・経営組織(2区分)	
従業者規模別事業所数及び従業者数.....	63
産業(中分類)別製造事業所数、従業者数	
及び製造品出荷額等(4人以上).....	64～65
産業(中分類)別商店数・従業者数・	
年間商品販売額.....	66
8 建設・建築	67
道路現況(国道・県道・市道).....	68
都市計画区域面積.....	69
高度地区面積.....	69
防火・準防火地域面積.....	69
建築確認申請受付件数.....	69
用途地域別市街化区域面積.....	69
地価公示.....	69
都市公園等設置状況.....	70～73
下水管布設状況.....	74
公共下水道の普及状況.....	74
住宅の状況.....	74
9 水道・ガス	75
市営水道の状況.....	76
県営水道の状況.....	77
都市ガスの消費量.....	77
10 運輸・通信	79
駅別1日平均運輸状況(JR成田線).....	80
駅別1日平均運輸状況(北総線).....	80
車種別自動車保有台数.....	81
軽自動車等保有台数.....	81
ふれあいバス乗車数(ルート別).....	82

ケーブルテレビ加入状況.....	82
郵便施設数.....	83
郵便物の引受配達数.....	83
11 保健・衛生	85
医療施設及び薬局数.....	86
病床数.....	86
医師・歯科医師・薬剤師数.....	86
健(検)診状況.....	87～88
国民健康保険特定健康診査状況.....	88
後期高齢者健康診査状況.....	88
再資源化事業(資源物収集実績).....	89
再資源化事業(有価物集団回収実績).....	89
ゴミ収集処理状況.....	90
温水センター利用状況.....	90
犬の登録等の実績.....	91
犬・ねこの引き取りの実績.....	91
動物死骸収集実績.....	91
犬の捕獲抑留告示件数.....	91
道路交通騒音.....	92
市内の河川水質調査の経年変化.....	93～94
公害の種類別苦情件数.....	94
ダイオキシン類測定結果.....	95～96
12 社会福祉	97
保健福祉数値見込・実績一覧.....	98
介護保険事業状況(一般状況).....	99
介護保険事業状況(保険給付決定状況).....	100～118
介護保険事業状況(保険料収納状況・	
保険給付支払状況).....	119
身体障害者手帳所持者数.....	120
知的障害者名簿登載者数及び	
療育手帳所持者数.....	120
精神障害者保健福祉手帳所持者数.....	120
社会福祉施設数.....	121
生活保護の状況.....	122
高齢人口の推移.....	123
老人福祉センター施設利用状況.....	124
印西地域福祉センター利用状況.....	124
養護老人ホーム入所措置状況.....	125
高齢者クラブ会員数の推移.....	125

ボランティア登録状況	125
シルバー人材センター会員数 及び受託状況	125
いこいの湯利用状況	125
保育園数及び保育の実施児童数	126
児童館利用状況	126
学童保育実施数及び登録児童数	126
国民年金保険料納付状況の推移	127
拠出年金(旧法)受給件数 及び給付額	127
基礎年金受給件数及び給付額	128
老齢福祉年金受給件数及び給付額	128
国民健康保険事業状況 (一般分・退職者分)	129
13 教育・文化	131
学校の概況	132
幼稚園の概況	132
小学校の概況	133
中学校の概況	133
高等学校の概況	134
特別支援学校(小・中・高等部)の概況	134
専修学校・大学の概況	134
市立各小学校児童数、学級数	135
市立各中学校生徒数、学級数	136
市立各幼稚園園児数、学級数	136
文化ホール利用状況	137
公民館等利用状況	137
市立図書館分類別蔵書統計	138～139
市立図書館利用統計	140
体育館・柔剣道場・校庭合計	141
体育施設利用状況	142～144
児童・生徒の体格平均学年別	145
児童・生徒の体力・運動能力	146
町内会・自治会・町会・区別世帯数	147～149
集会所設置数	150
コミュニティセンター等の利用状況	150
文化財一覧	151

14 治安・防災	153
犯罪発生状況(刑法犯認知件数)	154
交通事故分析	155～156
消防概況	157
種類別火災発生件数及び損害額	157
出火原因別火災発生状況	158
救急発生件数及び搬送人員	158
自主防災組織一覧	159～161
広域避難場所	162
指定避難所	162
15 選挙・議会	163
有権者数の推移	164
選挙人名簿登録者数の推移	165
選挙の投票状況	166
議会開催状況	167
16 行財政	169
一般会計歳入歳出決算額の推移	170
特別会計歳入歳出決算額の推移	171
市債の状況	171
市税決算額	172
市民の市税負担状況	172
市税徴収実績	173
市有財産の状況	173
行政コスト計算書	174
貸借対照表	175
全体資金収支計算書	176
全体純資産変動計算書	177
各種相談利用件数	178
市長への手紙(広聴)処理件数	178
職種別職員数	178
市行政組織図	179
17 施設一覧	181
公共施設等一覧	182～186